

DEPARTEMENT DE LA HAUTE-GARONNE

Commune de Saint-Cézert



**P.L.U**

## Révision du Plan Local d'Urbanisme

### 4 - Annexes

#### 4.1 - Annexes sanitaires

##### 4.1.5 - Sécurité incendie

Révision du P.L.U :

Arrêtée le 14-11-2025

Approuvée le

Visa

Date :

Signature :



7 rue de Lavoisier  
31700 BLAGNAC  
Tél : 05 34 27 62 28  
contact@paysages-urba.fr

**4.1.5**



---

# NOTICE EAU POTABLE

---

## **La ressource en eau potable**

La commune adhère au Syndicat des Eaux de la Vallée de la Save et des Coteaux de CADOURS. La production et la distribution de l'eau potable est assurée par l'usine de production de Saint-Caprais.

Cette usine est destinée à alimenter les collectivités formant le syndicat de syndicats de production d'eau potable des vallées Save, Hers, Girou et des Coteaux de Cadours :

- Le Syndicat des Eaux de la Vallée de la Save et des Coteaux de Cadours situé rive gauche de la Garonne et groupant 33 communes, de la périphérie toulousaine aux limites du Gers et du Tarn et Garonne, soit 9 000 abonnés.
- Le Syndicat Intercommunal des Eaux Hers-Girou, situé rive droite de la Garonne et groupant 9 communes du Nord du département, de la périphérie toulousaine aux limites du Tarn et Garonne, soit 6 508 abonnés.

Ainsi la population à desservir peut-être estimée à 15 508 abonnés.

Cette usine a été agrandie et mise en service en janvier 2006. Elle est passée d'une capacité de production de 750 m<sup>3</sup>/h à 1 750 m<sup>3</sup>/h, soit 35 000 m<sup>3</sup>/jour. L'alimentation en eau brute se fait par le canal latéral à la Garonne avec secours par prise d'eau en gravière.

(Source : <http://www.siehg.fr/fr/siehg/la-production-d-eau-potable.html>)

Il n'y a pas de réservoir ou de château d'eau sur la commune de Saint-Cézert, le réservoir l'alimentant est situé sur la commune du Burgaud.

## **La qualité de l'eau**

Selon les dernières analyses du contrôle sanitaire des eaux destinées à la consommation humaine réalisées le 27/04/18 par le ministère chargé de la santé, l'eau de la commune de Saint-Cézert est conforme aux exigences de qualité en vigueur pour l'ensemble des paramètres mesurés.

(Source : <https://orobnat.sante.gouv.fr/orobnat/rechercherResultatQualite.do>)

**SERVICE DEPARTEMENTAL  
D'INCENDIE ET DE SECOURS  
de la HAUTE-GARONNE**

**GROUPEMENT NORD OUEST**

41-43, rue Raymond Grimaud  
31700 BLAGNAC  
Tél. : 05.62.74.86.00  
Fax. : 05.62.74.86.19

*Affaire suivie par* : Cne Covin  
*N/Réf. n°* : JMC/GNO/2012/N° 166

Monsieur le Directeur Départemental des Territoires  
de la Haute-Garonne  
Service Gestion des Territoires  
Pôle Doctrines

Unité Planification

**OBJET : PLAN LOCAL D'URBANISME – Procédure du « Porter à connaissance »**

**COMMUNE : Saint-Cézert**

**REF. :** Demande de la D.D.T. du 15 juin 2012  
Reçue le 20 juin 2012

**P.J. :** 3 annexes

MAJC	DDT		SPS	
	DDT adj	DMED		
SG	- 4 JUIL. 2012		SEA	
SRGC			SEEF	
SLCD			SGT	
SIGNALE			Ets de réponse <input checked="" type="checkbox"/>	STS
			Information / Attribution <input type="checkbox"/>	
	Projet de réponse <input checked="" type="checkbox"/>			

Par transmission citée en référence, Monsieur le Directeur Départemental des Territoires demande au Service Départemental d'Incendie et de Secours de lui communiquer les prescriptions et informations nécessaires à l'élaboration du PLU.

Le service départemental d'incendie et de secours est régulièrement consulté dans le cadre des permis de construire (notamment habitations collectives, lotissements, bâtiments de bureaux, établissements recevant du public, bâtiments industriels). L'étude porte essentiellement sur les conditions d'accessibilité des bâtiments aux engins de lutte contre l'incendie et sur la défense en eau contre l'incendie.

**Aussi, il est important lors de l'élaboration du PLU, de prévoir le dimensionnement des voiries et du réseau d'eau, afin que les prescriptions soient réalisables lors des permis de construire.**

En conséquence, les dispositions réglementaires suivantes doivent être intégrées dès le début du projet. Elles seront renouvelées dans le cadre des procédures de permis de construire :

**1. Accessibilité des bâtiments aux engins de secours :**

Les accès aux engins de lutte contre l'incendie devront être réalisés conformément aux règlements inhérents aux bâtiments à défendre et répondre aux caractéristiques des « voies engins ». De plus, en raison de leur hauteur, certains bâtiments devront permettre la mise en station des échelles aériennes, ces zones sont dénommées « voies échelles ».

Les caractéristiques de ces voies font l'objet de l'annexe 1.

## **2. Défense en eau contre l'incendie :**

Les points d'eau (poteaux d'incendie) permettant d'assurer la défense contre l'incendie extérieure des bâtiments devront être aux normes françaises en vigueur (NF EN 14384, NFS 61-213/CN et NFS 62-200).

Leurs nombres, débits et implantations seront déterminés ultérieurement en fonction du risque à défendre en accord avec le Service Départemental d'Incendie et de Secours.

Toutefois, une première estimation de calibrage des réseaux de distribution d'eau, en fonction du type de risque, est jointe en annexe 2.

De plus, il serait souhaitable que la personne chargée de l'élaboration du PLU rencontre le service Prévision. Au préalable, celle-ci devra avoir fait un état des lieux du réseau hydraulique (adduction eau potable) avec le service des eaux du secteur, afin de disposer des données nécessaires à l'analyse de la défense incendie (dimensionnement et débit du réseau).



Le chef du groupement Nord Ouest,

Lieutenant-Colonel Patrice GERBER

20/12

**VOIES ENGINES :**

Permettre l'approche des engins d'incendie et de secours par une chaussée carrossable située à moins de 200 mètres de l'entrée de chacun des bâtiments et répondant aux caractéristiques suivantes :

- largeur utilisable : 3 mètres minimum (bandes de stationnement exclues)
- force portante : 160 kilo newtons avec un maximum de 90 kilo-newtons par essieu, ceux-ci étant distants de 3,60m au minimum.
- rayon intérieur :  $R = 11$  mètres minimum
- surlargeur :  $S = 15/R$  si  $R < 50$  mètres (S et R étant exprimés en mètres)
- hauteur libre : 3.50 mètres
- pente éventuelle : inférieure à 15 %
- résistance au poinçonnement :  $80 \text{ N} / \text{cm}^2$  sur une surface minimale de  $0,20\text{m}^2$

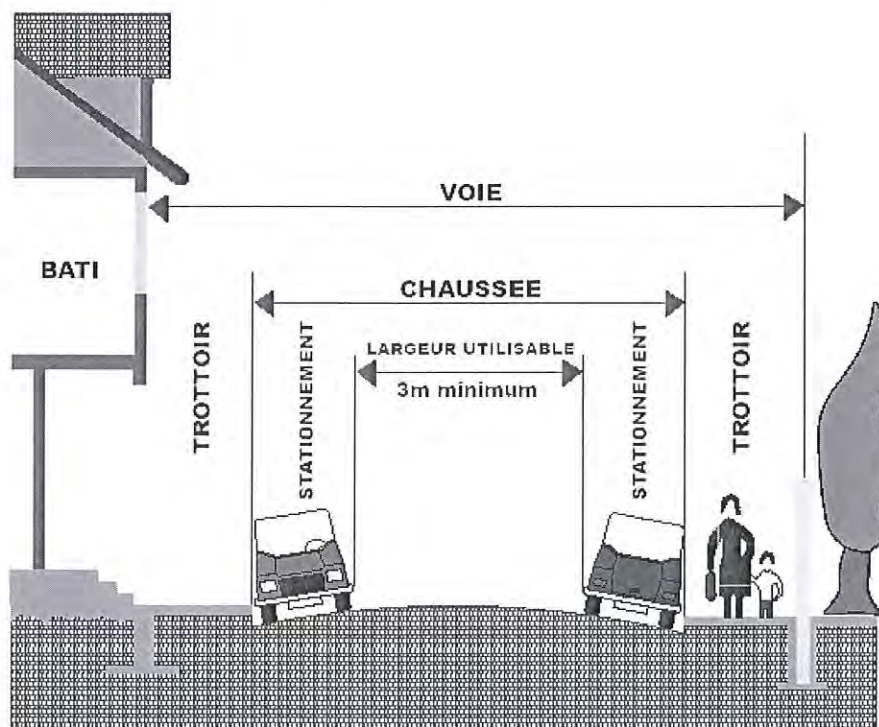
**VOIES ECHELLES :**

C'est une « voie engins » dont les caractéristiques sont complétées ou modifiées comme suit :

- longueur minimale : 10 mètres
- largeur utilisable (bandes de stationnement exclues) : 4 mètres minimum
- section de voie échelle en impasse : 7 mètres de chaussée libre au moins
- pente éventuelle : inférieure à 10 %
- implantation : elles sont soit perpendiculaires, soit parallèles aux façades qu'elles desservent
  - voie perpendiculaire : son extrémité est à moins de 1 mètre de la façade
  - voie parallèle : son bord le plus proche de la façade est à plus de 1 mètre et à moins de 8 mètres de la projection horizontale de la partie la plus saillante de la façade.

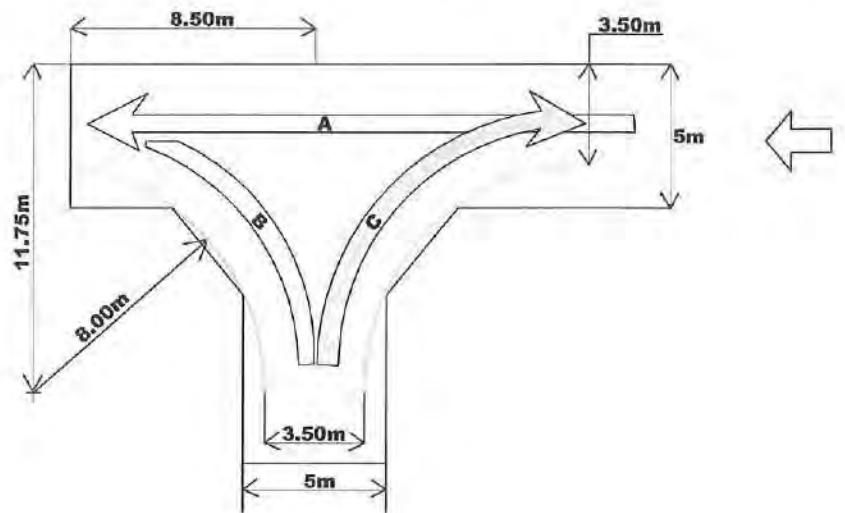
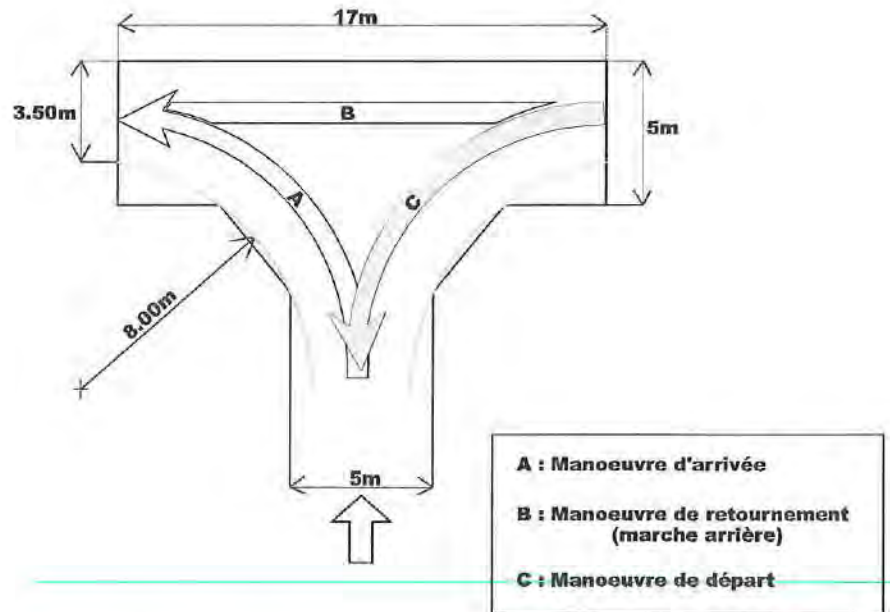
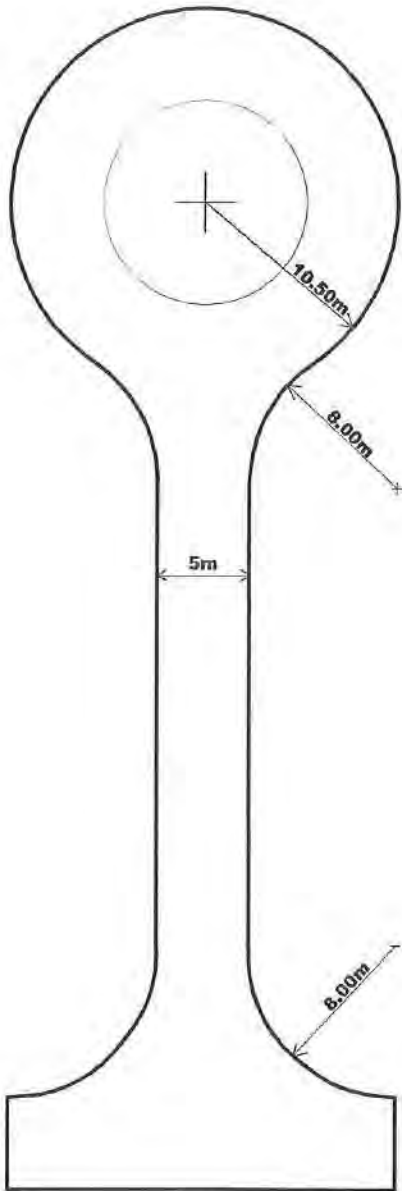
**DEFINITIONS DES TERMES EMPLOYES :**

Les termes 'Voie', 'Chaussée' et 'largeur libre' sont explicités sur le schéma suivant :



## VOIES EN IMPASSE :

Dans la mesure du possible, ces voies ne doivent pas être en cul-de-sac. Si cette disposition n'est pas réalisable, une aire de retournement doit être aménagée à l'extrémité des voies dont la longueur est supérieure à 60 mètres, permettant aux engins de faire un demi tour en trois manœuvres au plus. La largeur libre utilisable (bandes de stationnement exclues) doit alors être portée à 5 mètres aux abords de cette aire.



ANNEXE 2 :  
**Estimation des besoins en eau pour la défense extérieure contre l'incendie**

**Cas des habitations :**

Habitations	Débit simultané (soit débit mini du réseau)	Nombre de points d'eau	Distances maximales
1ère et 2 <sup>ème</sup> famille	<b>60 m3/h</b>	1 poteau d'incendie de 100mm	<b>200m</b>
3 <sup>ème</sup> et 4 <sup>ème</sup> famille	<b>120 m3/h</b>	2 poteaux d'incendie de 100mm	Si colonne sèche : 60m Sinon : <b>150m pour le 1<sup>er</sup> poteau d'incendie, 300m pour le suivant.</b>

Dans les cas autres que les bâtiments d'habitation, les besoins en eau sont calculés en fonction de divers paramètres, dont la plus grande surface non recoupée coupe-feu 1 heure. Un bâtiment peut donc être compartimenté de cette manière, ce qui réduit les besoins en eau.

**Cas des Bâtiments industriels :**

Les besoins en eau dépendent de nombreux paramètres (nature de l'activité, hauteur du bâtiment, plus grande surface non recoupée, nature du stockage....).

Ainsi, ils ne peuvent être définis précisément qu'après l'étude du dossier de permis de construire.

Néanmoins, il sera toujours demandé un minimum d'un poteau d'incendie normalisé (**débit 60 m3/h**) à moins de **100 mètres** de l'établissement (notamment pour les bâtiments de moins de 1000 m<sup>2</sup>).

Pour les établissements plus importants, l'ordre de grandeur sera 120m<sup>3</sup> disponibles en 2h (soit 60 m3/h) **par tranche de 1000 m<sup>2</sup>** de surface non recoupée (coupe feu 1 heure).

**Cas des Bâtiments de bureaux:**

Les besoins en eau dépendent de la hauteur du bâtiment et de la plus grande surface non recoupée.

Il sera demandé un débit de **60 m3/h (à moins de 150m)** pour un établissement de moins de 8m (plancher haut) et d'une plus grande surface non recoupée inférieure à 500 m<sup>2</sup>.

Il sera demandé un débit de **120 m3/h** pour un établissement de moins de 28m (plancher haut) et d'une plus grande surface non recoupée inférieure à 2000 m<sup>2</sup>.

**Cas des Etablissements recevant du public :**

Les besoins en eau dépendent de l'activité et de la plus grande surface non recoupée.

**Complément possible lorsque le réseau est insuffisant :**

Si le réseau ne permet pas d'assurer le débit d'eau nécessaire, des réserves d'eau pourront être accordées après accord dérogatoire du Service Départemental d'Incendie et de Secours. En aucun cas la défense incendie ne peut être assurée intégralement par des réserves. Ces réserves et leurs accès devront être aménagés conformément à la circulaire interministérielle N° 465 du 10 Décembre 1951.

**ANNEXE 3 :**  
**Réglementations applicables selon les types de bâtiments :**

**Les différentes constructions devront être réalisées conformément aux réglementations en vigueur, en particulier :**

- les **bâtiments industriels** ne relevant pas de la réglementation des installations classées, ainsi que les **bureaux**, seront soumis au code du travail.
- les **installations classées** devront être assujetties à la loi n° 76-663 du 19 juillet 1976 modifiée, au décret d'application n°77-1133 du 21 Septembre 1977 pris pour la protection de l'environnement.
- les **établissements recevant du public** relèveront du code de la construction et de l'habitation et des arrêtés y étant annexés.
- les bâtiments **d'habitations** seront soumis au décret n° 69-596 du 14 juin 1969, aux arrêtés annexés, notamment à l'arrêté ministériel du 31 janvier 1986 modifié.
- les **terrains de camping et stationnement des caravanes** soumis à risque naturel ou technologique prévisible devront faire l'objet de mesures visant à assurer la sécurité des occupants, conformément au décret n° 94-614 du 13/07/1994.



SERVICE DEPARTEMENTAL D'INCENDIE ET DE SECOURS DE LA HAUTE-GARONNE

Contrôle des Poteaux et Bouches d'Incendie de la commune de :

**SAINT CEZERT**

INSEE :  
31473

Service des Eaux :  
SMEA

EDITION DU : 18/05/2018

N°	TYPE	DEBIT SOUS 1 BAR	PRESSION	N°	ADRESSE	ETAT POINT EAU	DERNIERE MESURE
0001	PI 100MM	25 m3/h	3,9 bar(s)		PLACE VILLAGE, DU TERRE PLEIN CENTRAL FACE MAIRIE	INDISPONIBLE	04/09/2017

ANOMALIES CONSTATEES

Anomalie 4.1.1 NUMEROTATION MANQUANTE

Précisions :

N°	TYPE	DEBIT SOUS 1 BAR	PRESSION	N°	ADRESSE	ETAT POINT EAU	DERNIERE MESURE
0002	PI 100MM	24 m3/h	2,9 bar(s)		ROUTE GRENADE, DE RD 30 CIMETIÈRE	INDISPONIBLE	04/09/2017

ANOMALIES CONSTATEES

Anomalie 5.2.1 DEBIT < 30M3/H

Précisions : UN MURET GÈNE RACCORDEMENT SUR LA SORTIE 45

N°	TYPE	DEBIT SOUS 1 BAR	PRESSION	N°	ADRESSE	ETAT POINT EAU	DERNIERE MESURE
0003	PI 100MM	32 m3/h	4,2 bar(s)		ROUTE BURGAUD, DU RD 30 FACE SORTIE CHEMIN PROFOND	INDISPONIBLE	04/09/2017

ANOMALIES CONSTATEES

Anomalie 2.1.2 CAPOT DETERIORE/HS/MANQU

Précisions :

Anomalie 4.1.1 NUMEROTATION MANQUANTE

Précisions :